

2 Phase Stepping Motor Driver Series

2相步進馬達驅動器系列 TR22BN

2相步進馬達DC輸入型驅動器

TR22BN



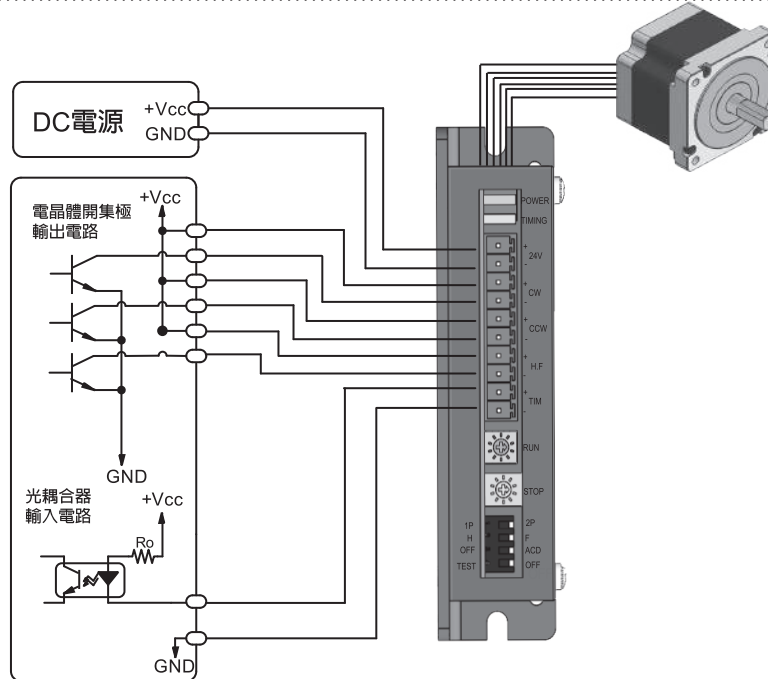
► 特徵

- DC24V電源輸入，無電壓規格及安規問題。
- 具備電流自動下降回路，有效抑制馬達溫昇。
- 含自我檢測及TIMING功能，檢查及使用容易。
- 信號端DC5~24V均適用，不須再加限流電阻。
- 具備電源逆接及過電流保護功能，安全性高。

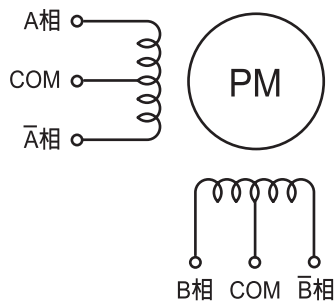
► 規格

驅動器型號		TR22BN
輸入電源		DC 24~36V Min. : 3A以上
驅動電流		0.3~2A/相
激磁方式		全步進：1.8° 2相激磁 (可切換) 半步進：0.9° 1-2相激磁
信號輸出入方式		光耦合器 (Photo Coupler) 輸入介面 電晶體開集極電路 (Open Collector) 輸出介面
輸入信號	CW脈波輸入	2 pulse時：正轉脈波輸入；1 pulse時：運轉脈波輸入
	CCW脈波輸入	2 pulse時：反轉脈波輸入；1 pulse時：運轉方向輸入
	H.F輸入	激磁解除輸入 (Holding Off)
輸出信號	TIM輸出	激磁相原點時輸出 全步進 (Full)：每4個脈波輸出一個信號 半步進 (Full)：每8個脈波輸出一個信號
		功能
保護功能		• 電源逆接保護 • 過電流保護
燈號顯示		• POWER • TIMING
使用溫度/濕度範圍		0 °C ~+ 40 °C / 85% RH以下
外形尺寸 (mm)		106.4 (L) X 80 (W) X 25.9 (H)
重量 (g)		167

▶ 結線圖



■ 2相馬達內部結線圖：



■ 馬達結線對照表：

	泰映 TROY	山洋電氣 SANYO DENKI	多摩川 TAMAGAWA TS3103N40	東方馬達 ORIENTAL
	A	黑	橙	黑
COM	黃	白	黃	黑
Ā	綠	藍	綠	紅/白
B	紅	紅	紅	綠
COM	白	黑	白	白
B̄	藍	黃	藍	綠/白

※ SANYO 103-8□□系列之不同規格另有不同的結線方式，請洽詢各區營業所。

▶ 外形尺寸圖 (單位:mm)

